

Valvole elettromagnetiche EMVP

Diametro nominale da 5 mm a 50 mm



Idoneità per applicazioni specifiche del settore

Applicazioni

- Valvola elettromagnetica per il controllo di elevate portate nominali
- Controllo dell'aspirazione, del soffiaggio e della ventilazione di ventosa
- Tenuta pezzi in caso di calo di corrente grazie alla funzione NO
- Compiti di movimentazione con tempi di manovra velocissimi
- Valvola adatta per aria neutra e filtrata



Valvole elettromagnetiche EMVP

Design

- Valvola elettromagnetica a comando pneumatico diretto
- Valvola in scatola di alluminio (EMVP 5 a EMVP 15), e scatola in plastica (EMVP 20 a EMVP 50)
- Tipo di protezione IP 65 conforme a EN 60529
- Presa apparecchio EMVP 5/8 e tutti gli IMP conformi a DIN EN 175301 Forma "C"
- Presa apparecchio EMVP 10-25 NO/NC conformi a DIN 43650 Forma "B"
- Presa apparecchio EMVP 32-50 NO conformi a DIN 43650 Forma "B"

Prodotti punti di forza del prodotto

- Il controllo pilota con aria compressa ($p = 5 \text{ bar}$) consente tempi di apertura e chiusura estremamente rapidi
- L'ampia gamma di diametri nominali consente un adattamento ottimale al flusso nominale
- Valvola a 3/2 e 5/2 vie per il controllo della portata o della ventilazione
- La valvola ad impulso bistabile evita il consumo d'aria in caso di mancanza di corrente (versione IMP)

🔑 Codice modello Valvole elettromagnetiche EMVP

EMVP	–	15	–	24V-DC	–	3/2	–	NC
1		2		3		4		5

1 – Denominazione in breve

Codice	Esecuzione
EMVP	EMVP

2 – Diametro nominale

Codice	Diametro nominale in mm
5...50	5 fino a 50

3 – Tensione

Codice	Tensione in V
24V-DC	Tensione continua
230V-AC	Tensione alternata

4 – Variante

Codice	Tipo
3/2	3/2-valvole a più vie
5/2	5/2-valvole a più vie

5 – Posizionamento a riposo valvola aspirante

Codice	Tipo
IMP	Bistabile mediante impulso
NC	Chiuso senza corrente
NO	Aperto senza corrente

La valvola elettromagnetica EMVP viene fornita come prodotto finito per connessione.

Valvole elettromagnetiche EMVP

Diametro nominale da 5 mm a 50 mm

Accessori disponibili: filtro di ventilazione, cavo di collegamento per valvola elettromagnetica, presa M12

Dati di ordinazione Valvole elettromagnetiche EMVP

Tipo	N. articolo
EMVP 5 24V-DC 3/2 NC	10.05.02.00162
EMVP 5 24V-DC 5/2 IMP	10.05.02.00163
EMVP 8 24V-DC 3/2 NC	10.05.02.00164
EMVP 8 24V-DC 5/2 IMP	10.05.02.00165
EMVP 10 24V-DC 3/2 NO/NC	10.05.02.00144
EMVP 15 24V-DC 3/2 NO/NC	10.05.02.00146
EMVP 15 24V-DC 3/2 IMP	10.05.02.00147
EMVP 20 24V-DC 3/2 NO/NC	10.05.02.00149
EMVP 20 24V-DC 3/2 IMP	10.05.02.00167
EMVP 25 24V-DC 3/2 NO/NC	10.05.02.00151
EMVP 25 24V-DC 3/2 IMP	10.05.02.00152
EMVP 32 230V-AC 3/2 NO	10.05.02.00074
EMVP 32 24V-DC 3/2 NO	10.05.02.00068
EMVP 32 24V-DC 3/2 NC	10.05.02.00198
EMVP 32 230V-AC 3/2 NC	10.05.02.00200
EMVP 50 24V-DC 3/2 NO	10.05.02.00069
EMVP 50 24V-DC 3/2 NC	10.05.02.00168
EMVP 50 230V-AC 3/2 NO	10.05.02.00075
EMVP 50 230V-AC 3/2 NC	10.05.02.00171

Dati di ordinazione Accessori Valvole elettromagnetiche EMVP

Tipo	Filtro di ventilazione	Presa M12	Cavo di connessione per valvola elettromagnetica (5 m, PVC)	Niplo a saldare per tubo flessibile a vuoto
EMVP 5 24V-DC 3/2 NC	-	-	21.04.06.00084	-
EMVP 5 24V-DC 5/2 IMP	-	-	21.04.06.00084	-
EMVP 8 24V-DC 3/2 NC	-	-	21.04.06.00084	-
EMVP 8 24V-DC 5/2 IMP	-	-	21.04.06.00084	-
EMVP 10 24V-DC 3/2 NO/NC	10.05.01.00065	10.05.02.00157	-	-
EMVP 15 24V-DC 3/2 NO/NC	10.05.01.00061	10.05.02.00157	-	-
EMVP 15 24V-DC 3/2 IMP	10.05.01.00061	-	21.04.06.00084	-
EMVP 20 24V-DC 3/2 NO/NC	10.05.01.00062	10.05.02.00157	-	-
EMVP 20 24V-DC 3/2 IMP	10.05.01.00062	-	21.04.06.00084	-
EMVP 25 24V-DC 3/2 NO/NC	10.05.01.00063	10.05.02.00157	-	-
EMVP 25 24V-DC 3/2 IMP	10.05.01.00063	-	21.04.06.00084	-
EMVP 32 24V-DC 3/2 NO	10.05.01.00062	10.05.02.00157	-	-
EMVP 32 230V-AC 3/2 NO	10.05.01.00062	-	-	-
EMVP 50 24V-DC 3/2 NO	10.05.01.00064	-	-	10.01.10.02811
EMVP 50 230V-AC 3/2 NO	10.05.01.00064	-	-	10.01.10.02811
EMVP 50 230V-AC 3/2 NC	-	-	-	10.01.10.02811
EMVP 50 24V-DC 3/2 NC	-	-	-	10.01.10.02811

Valvole elettromagnetiche EMVP

Diametro nominale da 5 mm a 50 mm

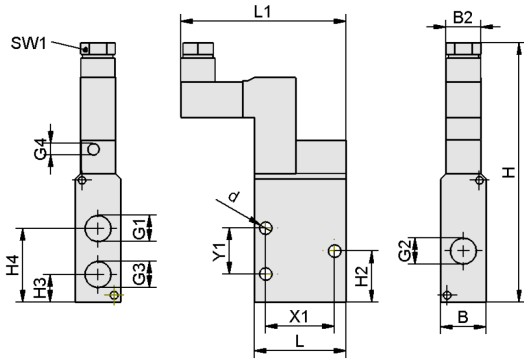
Dati tecnici Valvole elettromagnetiche EMVP

Tipo	Diametro nominale [mm]	Valvola di controllo	Portata nominale [m³/h]	Portata nominale [l/min]	Consumo di energia DC [W]	Tempo di chiusura [ms]	Peso [kg]
EMVP 5 24V-DC 3/2 NC	5	Chiuso senza corrente	3	50	1	19	0,11
EMVP 5 24V-DC 5/2 IMP	5	Valvola a impulso	3	50	1	13	0,16
EMVP 8 24V-DC 3/2 NC	8	Chiuso senza corrente	6	100	1	19	0,15
EMVP 8 24V-DC 5/2 IMP	8	Valvola a impulso	6	100	1	11	0,27
EMVP 10 24V-DC 3/2 NO/NC	10	Opzionale NO / NC	10	167	5	22	0,42
EMVP 15 24V-DC 3/2 NO/NC	15	Opzionale NO / NC	20	333	5	90	0,39
EMVP 15 24V-DC 3/2 IMP	15	Valvola a impulso	20	333	5	110	0,56
EMVP 20 24V-DC 3/2 NO/NC	20	Opzionale NO / NC	40	667	5	90	0,37
EMVP 20 24V-DC 3/2 IMP	20	Valvola a impulso	40	667	5	110	0,53
EMVP 25 24V-DC 3/2 NO/NC	25	Opzionale NO / NC	90	1.500	5	80	0,52
EMVP 25 24V-DC 3/2 IMP	25	Valvola a impulso	90	1.500	5	100	0,68
EMVP 32 230V-AC 3/2 NO	32	Aperto senza corrente	130	2.167	5	300	0,50
EMVP 32 24V-DC 3/2 NO	32	Aperto senza corrente	130	2.167	5	300	0,50
EMVP 32 24V-DC 3/2 NC	32	Chiuso senza corrente	130	2.167	1	300	0,50
EMVP 32 230V-AC 3/2 NC	32	Chiuso senza corrente	130	2.167	5	300	0,50
EMVP 50 24V-DC 3/2 NO	50	Aperto senza corrente	310	5.167	5	500	1,36
EMVP 50 24V-DC 3/2 NC	50	Chiuso senza corrente	310	5.167	5	500	1,36
EMVP 50 230V-AC 3/2 NO	50	Aperto senza corrente	310	5.167	5	500	1,36
EMVP 50 230V-AC 3/2 NC	50	Chiuso senza corrente	310	5.167	5	500	1,36

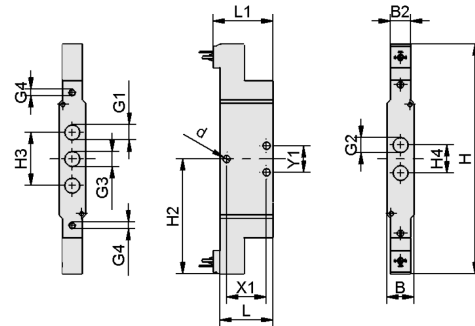
Valvole elettromagnetiche EMVP

Diametro nominale da 5 mm a 50 mm

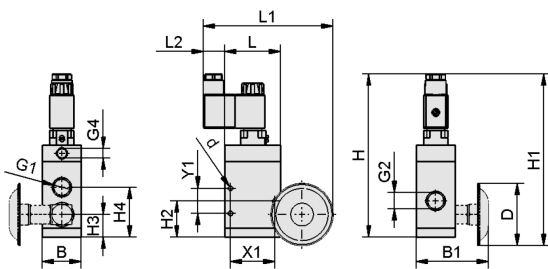
Dati di costruzione Valvole elettromagnetiche EMVP



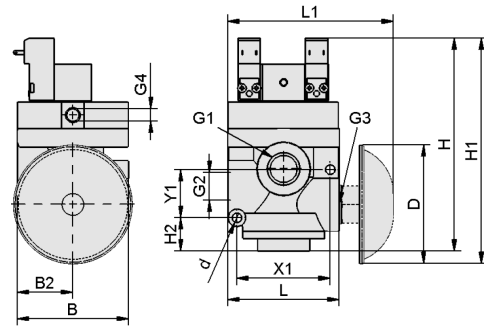
EMVP 5 - 8 NC



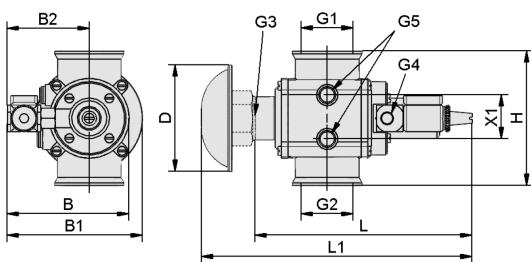
EMVP 5 - 8 IMP



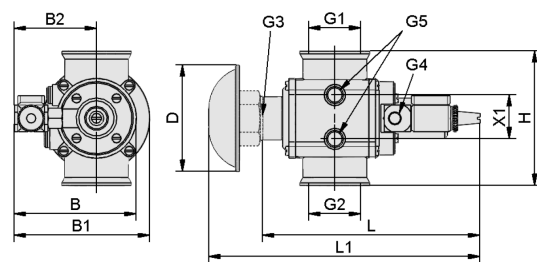
EMVP 10



EMVP 15, 20, 25 IMP



EMVP 32, EMVP 50



EMVP 32 NC

Valvole elettromagnetiche EMVP

Diametro nominale da 5 mm a 50 mm

Dati di costruzione Valvole elettromagnetiche EMVP

Tipo	B [mm]	B1 [mm]	B2 [mm]	d [mm]	D [mm]	G1	G2			
EMVP 5 24V-DC 3/2 NC	15,0	-	15,0	4,3	-	G1/8"-IG	G1/8"-IG	G1/8"-IG	M5-IG	-
EMVP 5 24V-DC 5/2 IMP	15,2	-	15,2	4,3	-	G1/8"-IG	G1/8"-IG	G1/8"-IG	M5-IG	-
EMVP 8 24V-DC 3/2 NC	20,0	-	15,2	5,5	-	G1/4"-IG	G1/4"-IG	G1/4"-IG	M5-IG	-
EMVP 8 24V-DC 5/2 IMP	20,0	-	15,2	5,5	-	G1/4"-IG	G1/4"-IG	G1/4"-IG	M5-IG	-
EMVP 10 24V-DC 3/2 NO/NC	35,0	67	-	4,3	56	G3/8"-IG	G3/8"-IG	-	G1/8"-IG	-
EMVP 15 24V-DC 3/2 NO/NC	75,0	78	37,5	6,5	80	G1/2"-IG	G1/2"-IG	G1/2"-IG	G1/8"-IG	-
EMVP 15 24V-DC 3/2 IMP	75,0	-	37,5	6,5	80	G1/2"-IG	G1/2"-IG	G1/2"-IG	G1/8"-IG	-
EMVP 20 24V-DC 3/2 NO/NC	75,0	78	37,5	6,5	80	G3/4"-IG	G3/4"-IG	G3/4"-IG	G1/8"-IG	-
EMVP 20 24V-DC 3/2 IMP	75,0	-	37,5	6,5	80	G3/4"-IG	G3/4"-IG	G3/4"-IG	G1/8"-IG	-
EMVP 25 24V-DC 3/2 NO/NC	94,0	87	47,0	8,0	80	G1"-IG	G1"-IG	G1"-IG	G1/8"-IG	-
EMVP 25 24V-DC 3/2 IMP	94,0	-	47,0	8,0	80	G1"-IG	G1"-IG	G1"-IG	G1/8"-IG	-
EMVP 32 230V-AC 3/2 NO	90,5	101	61,5	-	80	G1-1/4"-IG	G1-1/4"-IG	G3/4"-IG	G1/8"-IG	G1/8"-IG
EMVP 32 24V-DC 3/2 NO	90,5	101	61,5	-	80	G1-1/4"-IG	G1-1/4"-IG	G3/4"-IG	G1/8"-IG	G1/8"-IG
EMVP 50 230V-AC 3/2 NO	114,0	151	105,5	-	80	G2"-IG	G2"-IG	G1-1/4"-IG	G1/8"-IG	G3/8"-IG
EMVP 50 24V-DC 3/2 NO	114,0	151	105,5	-	80	G2"-IG	G2"-IG	G1-1/4"-IG	G1/8"-IG	G3/8"-IG

Tipo	H [mm]	H1 [mm]	H2 [mm]	H3 [mm]	H4 [mm]	L [mm]	L1 [mm]	X1 [mm]	Y1 [mm]
EMVP 5 24V-DC 3/2 NC	89	-	20	12,0	27	32	37	23	15
EMVP 5 24V-DC 5/2 IMP	153	-	77	30,0	15	32	37	23	15
EMVP 8 24V-DC 3/2 NC	113	-	23	12,0	32	40	72	30	20
EMVP 8 24V-DC 5/2 IMP	173	-	87	40,0	21	40	45	30	20
EMVP 10 24V-DC 3/2 NO/NC	147	154,5	33	20,5	45	50	117	40	23
EMVP 15 24V-DC 3/2 NO/NC	167	173,8	23	-	-	75	112	63	33
EMVP 15 24V-DC 3/2 IMP	144	152,1	23	-	-	75	112	63	33
EMVP 20 24V-DC 3/2 NO/NC	167	178,3	23	-	-	75	116	63	33
EMVP 20 24V-DC 3/2 IMP	144	152,1	23	-	-	75	116	63	33
EMVP 25 24V-DC 3/2 NO/NC	190	195,5	22	-	-	94	132	76	37
EMVP 25 24V-DC 3/2 IMP	167	173,8	22	-	-	94	132	76	37
EMVP 32 230V-AC 3/2 NO	101	-	-	-	-	163	204	33	-

Valvole elettromagnetiche EMVP

Diametro nominale da 5 mm a 50 mm

Tipo	H [mm]	H1 [mm]	H2 [mm]	H3 [mm]	H4 [mm]	L [mm]	L1 [mm]	X1 [mm]	Y1 [mm]
EMVP 32 24V-DC 3/2 NO	101	-	-	-	-	160	201	33	-
EMVP 50 230V- AC 3/2 NO	142	-	-	-	-	225	260	49	-
EMVP 50 24V-DC 3/2 NO	142	-	-	-	-	225	260	49	-

Design 2	B [mm]	B1 [mm]	B2 [mm]	D [mm]	G1	G2			H [mm]	L [mm]	L1 [mm]
EMVP 32 24V- DC 3/2 NC	90,5	101	61,5	80	G1-1/4"-IG	G1-1/4"-IG	G3/4"-IG	G1/8"-IG	101	160	200,5
EMVP 32 230V-AC 3/2 NC	90,5	101	61,5	80	G1-1/4"-IG	G1-1/4"-IG	G3/8"-IG	G1/8"-IG	101	163	203,5